



## دستور العمل اجرایی مواد (۹۱) و (۹۲) قانون مدیریت خدمات کشوری

### تعاریف و اختصارات

ماده ۱- واژه ها و عبارات اختصاری مندرج در این دستورالعمل در معانی زیر به کار می روند:

الف- قانون: قانون مدیریت خدمات کشوری

ب- سازمان: سازمان اداری و استخدامی کشور

ج- دستگاه اجرایی: دستگاه‌های اجرایی موضوع ماده (۵) قانون مدیریت خدمات کشوری

د- کمیته: کارگروه ارتقای سلامت نظام اداری موضوع بند «ب» ماده (۱) تصویب نامه شماره ۱۹۲۰۸۷/ت/۵۰۳۲۸ هـ مورخ

۱۳۹۲/۱۲/۲۸ هیأت وزیران

ه- مدیر مربوطه: به مدیر بلافصل کارمندی که عملکرد او مورد بازرسی قرار گرفته، اطلاق می گردد. در صورتی که مدیر

بلافصل صاحب حق امضاء نباشد، منظور اولین مدیری است که در سلسله مراتب اداری دارای حق امضاء باشد.

و- بازرسی: بازرسی معتمد و متخصص موضوع تبصره (۱) ماده (۹۱) قانون

ز- بازرسی: مجموعه فعالیت‌های منظم و هدفمندی است که توسط بازرسان به منظور نظارت بر حسن جریان امور و در مقام

کشف و شناسایی تخلفات موضوع ماده (۹۱) قانون صورت می گیرد.

ح- بازرسی مستمر: نوعی از بازرسی است که بر اساس برنامه های مدون و منظم سالیانه به منظور نظارت بر حسن جریان

امور و کشف تخلفات موضوع ماده (۹۱) قانون با تعیین قلمرو محیطی و زمان مشخص انجام می پذیرد.

ط- بازرسی موردی: نوعی از بازرسی است که خارج از برنامه های مدون سالیانه و متعاقب وصول شکایت ها و گزارش های

مقرون به صحت (مراجعات، سازمان های مردم نهاد، کارمندان دستگاه اجرایی که به نحوی از موضوع مطلع شده اند و نظایر

آن)، اعلام سازمان، هیأت عالی نظارت، دستور بالاترین مقام دستگاه اجرایی، دستور استاندار یا درخواست مسئولین ذی ربط

دستگاه اجرایی در محدوده ماده (۹۱) قانون صورت می پذیرد.

ی- ناظر ارشد: مدیر کل دفتر مدیریت عملکرد (ارزیابی عملکرد و پاسخگویی به شکایات یا عناوین مشابه) دستگاه اجرایی





**ک- رشوه:** بر اساس ماده (۳) قانون تشدید مجازات مرتکبین ارتشاء و اختلاس و کلاهبرداری مصوب ۱۳۶۷/۹/۱۵، رشوه عبارت است از قبول وجه یا مال یا سند پرداخت وجه یا تسلیم مال بصورت مستقیم یا غیرمستقیم توسط هر یک از مستخدمین و مأمورین دولتی شاغل در دستگاه های اجرایی موضوع این دستورالعمل اعم از رسمی، پیمانی، قرارداد کار معین (مشخص)، قرارداد کارگری و قرارداد طرح های عمرانی و یا مأمورین به خدمات عمومی خواه رسمی یا غیر رسمی برای انجام دادن یا انجام ندادن امری که مربوط به دستگاه های مزبور می باشد؛ اعم از این که امر مذکور مربوط به وظایف آنها بوده یا آن که مربوط به وظایف مأمور دیگری در آن دستگاه اجرایی باشد، خواه آن کار را انجام داده یا نداده و انجام آن بر طبق حقانیت و وظیفه بوده یا نبوده باشد و یا آن که در انجام یا عدم انجام آن مؤثر بوده یا نبوده باشد.

مصادیق رشوه در ماده (۱) آیین نامه پیشگیری و مبارزه با رشوه در دستگاه های اجرایی موضوع تصویب نامه شماره ۷۳۳۷۷/ت/۳۰۳۷۴ هـ مورخ ۱۳۸۳/۱۲/۲۲ هیأت وزیران ذکر گردیده است.

**ل- سوء استفاده از مقام اداری:** به هر گونه فعل یا ترک فعل کارمند دولت (دستگاه اجرایی) که با استفاده از جایگاه سازمانی صورت گرفته و موجبات تضییع حقوق معنوی یا مادی دولت یا سایر اشخاص را فراهم نماید، اطلاق می شود.

### شرایط احراز بازرسان و تعداد آنها

**ماده ۲-** بازرسان منتخب باید واجد شرایط ذیل باشند:

- دارای وضعیت استخدامی رسمی (اعم از قطعی و آزمایشی) یا پیمانی
- دارای پست سازمانی حداقل کارشناس
- دارای مدرک تحصیلی حداقل کارشناسی
- دارای حداقل پنج سال تجربه کاری مرتبط با فعالیت دستگاه اجرایی
- دارای معیارهای اخلاق حرفه ای بازرسی (شکیبایی، امانت داری، جدیت، سخت کوشی، راز داری، مثبت گرایی، انضباط، خوش رفتاری، بی طرفی و نظایر آن)
- نداشتن سابقه محکومیت اداری و محکومیت کیفری مؤثر
- داشتن حسن شهرت





شماره نامه:

تاریخ نامه:

پوست:

- آشنایی با قوانین، مقررات و رویه های حاکم بر دستگاه اجرایی، مشاغل تخصصی دستگاه اجرایی و شرح وظایف

شاغلین آن مشاغل

- امکان مشارکت مؤثر در فرآیند بازرسی ها بدون ایجاد وقفه در وظایف مرتبط با پست سازمانی

- توانایی بالا در تجزیه و تحلیل مسائل و چالش های نظام اداری

**تبصره:** استفاده از بازنشستگان دستگاه اجرایی بعنوان بازرس موضوع این دستورالعمل، با رعایت شرایط مندرج در این ماده و حداکثر تا سه سال بعد از خروج از خدمت ایشان بلامانع است.

**ماده ۳-** تعداد بازرسان هر دستگاه اجرایی حسب نیاز حداکثر تا یک درصد مجموع کارکنان (رسمی، پیمانی و قرارداد کار معین) خواهد بود. در هر صورت برای حوزه ستادی دستگاه اجرایی، حداقل دو نفر و برای واحدهای خارج از مرکز، حداقل یک نفر بعنوان بازرس تعیین خواهد شد.

### فرآیند انتخاب و انتصاب بازرسان

**ماده ۴-** انتخاب و انتصاب بازرسان با پیشنهاد ناظر ارشد (موضوع ماده ۲۱ این دستورالعمل)، تأیید کمیته و حکم بالاترین مقام دستگاه اجرایی صورت می پذیرد.

**تبصره ۱:** وزراء و رؤسای سازمان هایی که مستقیماً زیر نظر رییس جمهور اداره می شوند، می توانند صدور احکام بازرسان واحدهای استانی را به ناظر ارشد تفویض نمایند.

**تبصره ۲:** ناظر ارشد می تواند قبل از ارائه پیشنهاد فهرست بازرسان استانی به کمیته، نظر مشورتی مدیر استانی دستگاه اجرایی را کسب نماید.

**ماده ۵-** احکام بازرسان مطابق فرم ضمیمه شماره (۲) این دستورالعمل و برای مدت سه سال صادر می شود. بازرسان مکلفند پس از دریافت احکام خود، سوگند نامه ضمیمه شماره (۳) این دستورالعمل را ادا و امضاء نمایند.

### آموزش بازرسان و اطلاع رسانی فرآیند بازرسی

**ماده ۶-** دستگاه های اجرایی مکلفند دوره های آموزشی بازرسان منتخب را مطابق با عناوین و سرفصل هایی که سازمان در قالب نظام آموزش کارکنان دولت ابلاغ می نماید، برنامه ریزی و اجرا نمایند.





**تبصره:** با هدف ارتقاء سطح دانش و مهارت های بازرسان و به منظور بهبود عملکرد واحدهای استانی دستگاه های اجرایی و کاهش هزینه های آموزش، سازمان مدیریت و برنامه ریزی استان ها می توانند دوره های آموزشی مورد نیاز بازرسان استان را در چارچوب عناوین و سرفصل های مصوب برنامه ریزی و اجرا نمایند.

**ماده ۷-** دستگاه های اجرایی مکلفند کارمندان و مدیران مربوطه را به نحو مقتضی از مفاد مواد (۹۱) و (۹۲) قانون، این دستورالعمل و اقدامات اجرایی خود در این ارتباط آگاه نمایند.

**ماده ۸-** دستگاه های اجرایی مکلفند تدابیر لازم را برای دریافت گزارش های مردمی در ارتباط با تخلفات موضوع ماده (۹۱) قانون اتخاذ و اهمیت نظارت مردمی و نحوه دریافت گزارش ها و شکوائیه های مربوطه را به طرق مقتضی از قبیل صندوق ارتباط مستقیم با مدیران ذی ربط دستگاه اجرایی، وبگاه (وب سایت)، درگاه (پرتال)، پست صوتی و نظایر آن اطلاع رسانی نمایند. در صورتی که گزارش ها یا شکایت ها از طریق ارتباط الکترونیکی دریافت شده باشد، ارائه کد پیگیری به گزارش دهنده یا شاکی الزامی است.

**تبصره:** نتیجه اقدامات و بررسی های انجام شده بر روی موضوع این ماده، می بایست در اسرع وقت و در قالب ارتباط نوشتاری از قبیل مکاتبه کتبی، پیامک و نظایر آن به اطلاع گزارش دهنده یا شاکی برسد.

### شیوه ها و اولویت های بازرسی

**ماده ۹-** بازرسی های موضوع ماده (۹۱) قانون به شیوه مستمر یا موردی انجام خواهد پذیرفت. همچنین برنامه بازرسی های مستمر با تأکید بر اولویت های زیر به تصویب کمیته می رسد:

الف- گلوگاه های فساد خیز و نقاط آسیب پذیر (مستعد فساد) دستگاه اجرایی

ب- مشاغل و پست های سازمانی که بر اساس آرای صادره و پرونده های متشکله در هیأت های رسیدگی به تخلفات اداری دستگاه اجرایی، بیشترین موارد مربوط به تخلفات موضوع ماده (۹۱) قانون توسط متصدیان آنها انجام گرفته باشد.

ج- نقاطی که بر اساس نظرسنجی های سالیانه یا گزارش های مردمی بیشترین موارد وقوع تخلفات موضوع ماده (۹۱) قانون در آنجا گزارش شده باشد.

د- اولویت های اعلامی از سوی بالاترین مقام دستگاه اجرایی

ه- اولویت های اعلامی از سوی سازمان





شماره نامه:

تاریخ نامه:

پیوست:

**تبصره ۱:** فهرست اولویت بندی شده گلوگاه های فساد خیز و نقاط آسیب پذیر دستگاه اجرایی حداکثر ظرف مدت ۶ ماه از تاریخ ابلاغ این دستورالعمل، با پیشنهاد ناظر ارشد به تصویب کمیته می رسد. کمیته مکلف است ضمن اتخاذ تدابیر لازم برای رفع و اصلاح نقاط مزبور، فهرست مربوطه را در ابتدای هر سال به روز رسانی نماید.

**تبصره ۲:** به منظور اعمال نظارت مؤثر بر گلوگاه های فساد خیز و نقاط آسیب پذیر، ناظر ارشد مکلف است نسبت به تهیه و تدوین بازبینی (چک لیست) بازرسی استاندارد اقدام و در اختیار بازرسان قرار دهد.

**ماده ۱۰-** بازرسی حسب مورد توسط بازرسی یا بازرسان انجام می شود. ناظر ارشد موضوعات نیازمند بازرسی گروهی را مشخص و سرپرست هیأت بازرسی را تعیین می نماید.

### فرایند بازرسی و نحوه برخورد با موارد تخلف

**ماده ۱۱-** به منظور تدوین گزارش بازرسی، بازرسان می توانند از طرق زیر نسبت به کسب اطلاعات مورد نیاز اقدام نمایند:

الف- مشاهده

ب- کسب اطلاع از شهود و مطلعین

ج- مطالعه سوابق پرونده های موجود و تهیه مدارک از آنها (بررسی اسنادی)

د- بررسی گزارش ها و شکایت های مکتوب مراجعان و در صورت لزوم مصاحبه با آنها

ه- استعلام نظر مسئولان و کارکنان ذی ربط

**ماده ۱۲-** چنانچه در پایان فرایند بازرسی، دلایل و مدارک متقنی به دست آید که فردی مرتکب یکی از تخلفات موضوع ماده (۹۱) قانون شده، به ترتیب بر اساس مراحل زیر عمل خواهد شد:

الف- بازرسی گزارش خود را در قالب فرم ضمیمه شماره (۵) این دستورالعمل تدوین و با ذکر دلایل و پیوست مدارک لازم، برای مدیر مربوطه ارسال می نماید.

ب- مدیر مربوطه با قید فوریت به موضوع رسیدگی و ضمن بررسی دلایل و مستندات مربوطه، حداکثر ظرف مدت ۵ روز کاری از تاریخ دریافت گزارش، نظر خود را مبنی بر تأیید یا رد گزارش اعلام می نماید (در صورت عدم اظهار نظر مدیر در مهلت مقرر، بازرسی مکلف است موضوع را برای پیگیری و اتخاذ تدابیر لازم به ناظر ارشد گزارش نماید).

ج- در صورتی که نظر مدیر مربوطه دایر بر تأیید تخلف باشد، بازرسی موضوع را به اطلاع ناظر ارشد می رساند.





شماره نامه:

تاریخ نامه:

پیوست:

د- ناظر ارشد مراتب را (همراه با پیشنهادهای مربوط) به منظور اتخاذ تصمیم و اعمال مستقیم مجازات های مصرح در قسمت اخیر تبصره یک ماده (۹۱) قانون به بالاترین مقام دستگاه اجرایی (یا مقام مجاز) گزارش می نماید.

**تبصره:** در صورتیکه بالاترین مقام دستگاه اجرایی یا مقام مجاز از طرف ایشان، گزارش هایی را که در اجرای ماده (۹۱) قانون و این دستورالعمل به وی ارائه می شود، ناقص تشخیص دهد؛ دستور تکمیل گزارش را صادر می نماید. ناظر ارشد مکلف است از طریق بازرس مربوطه یا با تشکیل و اعزام هیأت بازرسی، حداکثر ظرف مدت ۱۰ روز کاری از تاریخ ابلاغ دستور مذکور، نواقص مدنظر را مرتفع و گزارش اصلاحی را برای اتخاذ تصمیم به بالاترین مقام دستگاه اجرایی یا مقام مجاز از طرف ایشان ارائه نماید.

ه- چنانچه مدیر مربوطه گزارش بازرسی را تأیید نکند؛ مکلف است دلایل خود را به صورت مستدل به بازرس اعلام و مستندات مورد نظر را نیز پیوست نماید. در این حالت به شیوه های زیر عمل می شود:

۱- چنانچه دلایل و مستندات مدیر مربوطه به گونه ای باشد که بازرس را در خصوص عدم وقوع تخلف قانع نماید؛

ادامه فرآیند رسیدگی متوقف، سوابق مربوطه بایگانی و مراتب توسط بازرس به اطلاع ناظر ارشد خواهد رسید.

۲- چنانچه بر اساس نظر مدیر مربوطه، گزارش بازرس ناقص تلقی شود؛ بازرس مکلف است گزارش اولیه را حداکثر

ظرف مدت ده روز کاری اصلاح و مجدداً برای مدیر مربوطه ارسال نماید.

۳- چنانچه گزارش اصلاحی بازرس مورد تأیید مدیر مربوطه قرار گیرد؛ بر اساس مراحل فوق الذکر (مندرج در بندهای

ج و د) اقدام خواهد شد.

۴- چنانچه گزارش اصلاحی بازرس مورد تأیید مدیر مربوطه قرار نگیرد و مدیر مربوطه بر نظر خود اصرار داشته ولی

تخلف از نظر بازرس محرز باشد؛ بازرس گزارش را به اطلاع ناظر ارشد رسانده و موضوع با تأیید، تشخیص و توسط

ناظر ارشد برای رسیدگی به هیأت رسیدگی به تخلفات اداری ذی ربط ارجاع می شود.

**ماده ۱۳-** در مواردی که مدیر مربوطه از اعلام نظر در خصوص گزارش بازرس امتناع نموده و اجرای ماده (۹۱) قانون را با

وقفه مواجه سازد، در صورت محکومیت قطعی کارمند خاطی در هیأت رسیدگی به تخلفات اداری، ناظر ارشد می تواند مدیر

مربوطه را نیز به هیأت رسیدگی به تخلفات اداری ذی ربط معرفی نماید.





شماره نامه:

تاریخ نامه:

پیوست:

**ماده ۱۴-** چنانچه بر اساس قرائن و مستندات، با تشخیص ناظر ارشد تخلف کارمند در سطحی باشد که اعمال سقف مجازات های مذکور در ماده (۹۱) قانون (انفصال موقت یک ساله) نیز با آن متناسب نباشد، ناظر ارشد می تواند مراتب را مستقیماً به هیأت رسیدگی به تخلفات اداری ذی ربط ارجاع نماید.

**ماده ۱۵-** چنانچه کارمندی که قبلاً مطابق موضوع تبصره (۱) ماده (۹۱) قانون با وی برخورد شده، مجدداً مرتکب همان تخلف شود (به استناد گزارش جدید بازرسی که به تأیید مدیر مربوطه رسیده باشد)؛ ناظر ارشد گزارش اخیر را به همراه مستندات مربوطه به هیأت رسیدگی به تخلفات اداری ارجاع و اعمال تبصره (۲) ماده (۹۱) قانون را تقاضا می نماید. در این صورت هیأت مذکور مطابق موازین قانونی به موضوع رسیدگی و چنانچه تخلف کارمند را محرز تشخیص دهد، حسب مورد یکی از مجازات های بازخریدی، اخراج و انفصال دائم از خدمات دولتی را اعمال خواهد نمود.

**ماده ۱۶-** در مواردی که بر اساس گزارش بازرسان موضوع ماده (۹۱) قانون یا حسب بررسی های سایر مراجع ذی ربط دستگاه اجرایی، مدیر یا سرپرست بلافصل کارمندی که تخلف وی محرز گردیده نیز به علت عدم اعمال نظارت و کنترل مؤثر، قاصر یا مقصر تشخیص داده شود؛ ناظر ارشد مکلف است در اجرای ماده (۹۲) قانون، مدیر مربوطه را نیز به هیأت رسیدگی به تخلفات اداری معرفی نماید.

**ماده ۱۷-** در موارد زیر بازرس از انجام فرآیند رسیدگی خودداری و مراتب را جهت اتخاذ تصمیم و انتخاب بازرس جدید به ناظر ارشد گزارش می نماید:

الف- بازرس یا بستگان نسبی یا سببی وی (تا درجه دوم از طبقه سوم) در موضوع نظارت و بازرسی دارای تعارض منافع باشند.

ب- فردی که عملکرد وی مورد بازرسی است، با بازرس دارای قرابت نسبی یا سببی (تا درجه دوم از طبقه سوم) باشد.

ج- فردی که عملکرد وی مورد بازرسی است، با بازرس یا آقربای مذکور دارای سابقه دعوای حقوقی، کیفری یا اداری باشد.

**ماده ۱۸-** به منظور سرعت بخشی به فرآیند تصمیم گیری و سهولت برخورد با متخلفین، بالاترین مقام دستگاه اجرایی می تواند اعمال مجازات را در چارچوب ماده (۱۲) قانون رسیدگی به تخلفات اداری به مقامات مجاز تفویض نماید.

**تبصره:** فرایند اجرایی ماده (۹۱) قانون در ضمیمه شماره (۱) این دستورالعمل درج شده است.



**نحوه تنظیم گزارش بازرسی**

**ماده ۱۹-** گزارش های بازرسی باید بر اساس ضوابط و قواعد گزارش نویسی و مطابق فرم ضمیمه شماره (۵) این دستورالعمل تهیه و تدوین شوند. در تنظیم گزارش بازرسی رعایت موارد زیر الزامی است:

الف- پیش از تنظیم گزارش نهایی، توضیحات فرد یا افراد ذی ربط به صورت کتبی اخذ و اظهارات و توضیحات شفاهی آنها صورت جلسه شود. در صورتیکه کارمند از ارائه توضیح کتبی یا شفاهی خودداری نماید، بازرس مراتب را گواهی و گزارش را تنظیم نماید.

ب- اسناد و مدارک مورد استناد باید به ترتیب ارجاع، شماره گذاری شده و اصل یا تصویر آن ها در انتهای گزارش آورده شود.

ج- در گزارش هایی که با موضوع اخذ رشوه تنظیم می شوند؛ حداقل یکی از مصادیق مذکور در ماده (۱) آیین نامه پیشگیری و مبارزه با رشوه در دستگاه های اجرایی موضوع تصویب نامه شماره ۷۳۳۷۷/ت/۳۰۳۷۴ هـ مورخ ۱۳۸۳/۱۲/۲۲ هیأت وزیران، مورد استناد قرار گیرد.

د- اصول طبقه بندی اسناد اداری رعایت شود.

**تبصره:** ناظر ارشد تدابیر لازم را برای ارجاع بدون واسطه مکاتبات عادی بازرسان از طریق سیستم مکانیزه مکاتبات اداری دستگاه اجرایی پیش بینی و همچنین هماهنگی های لازم را برای تسریع و سهولت در انجام مکاتبات محرمانه فی مابین به عمل آورد.

**ساماندهی، هماهنگی و نظارت بر فرآیند بازرسی**

**ماده ۲۰-** مدیرکل دفتر مدیریت عملکرد (ارزیابی عملکرد و پاسخگویی به شکایات یا عناوین مشابه) بعنوان ناظر ارشد، وظیفه پیشنهاد، ساماندهی، هماهنگی، هدایت و نظارت بر عملکرد بازرسان و نیز پیشنهاد برنامه های آموزشی بازرسان را در چارچوب این دستورالعمل و مصوبات کمیته بر عهده دارد. در همین راستا بازرسان مکلفند گزارش عملکرد خود را بصورت ماهیانه و در قالب فرم ضمیمه شماره (۵) به ناظر ارشد ارائه نمایند.

**ماده ۲۱-** دفاتر حراست و سایر مراجع ذی ربط دستگاه اجرایی مکلفند در حدود وظایف خود، همکاری لازم را با بازرسان معمول دارند.







شماره نامه:

تاریخ نامه:

پیوست:

**ماده ۲۲-** در صورتی که هر یک از بازرسان در اجرای وظایف موضوع ماده (۹۱) قانون و مفاد مندرج در این دستورالعمل، از موقعیت خود سوء استفاده نمایند، ناظر ارشد مراتب را به بالاترین مقام دستگاه اجرایی گزارش می نماید تا ضمن لغو حکم بازرسی، حسب مورد مطابق ماده (۱۲) قانون رسیدگی به تخلفات اداری با وی برخورد یا دستور ارجاع موضوع به هیأت رسیدگی به تخلفات اداری را صادر نماید.

### ارزیابی عملکرد بازرسان

**ماده ۲۳-** ناظر ارشد مکلف است حداکثر تا پایان اردیبهشت ماه هر سال، گزارش ارزیابی عملکرد سال گذشته بازرسان را مطابق فرم ضمیمه شماره (۶) این دستورالعمل تهیه و تدوین نموده و پس از تأیید کمیته به بالاترین مقام دستگاه اجرایی ارائه نماید.

**تبصره ۱:** ناظر ارشد می تواند موضوع برکناری بازرسان حائز امتیاز کمتر از ۷۰ و اعمال مشوق در مورد بازرسان حائز امتیاز بالاتر از ۸۵ در ارزیابی عملکرد سالیانه را به بالاترین مقام دستگاه اجرایی پیشنهاد نماید.

**تبصره ۲:** علاوه بر مشوق های مربوط به عملکرد سالیانه، در مواردی که تلاش های بازرس منجر به کشف پرونده مهمی از تخلفات موضوع ماده (۹۱) قانون گردد، ناظر ارشد مراتب را به بالاترین مقام دستگاه اجرایی گزارش می نماید تا در چارچوب ضوابط و مقررات موجود نسبت به تشویق معنوی و مادی ویژه به بازرس ذی ربط اقدام شود.

### اقدامات حمایتی از گزارش دهندگان تخلفات و بازرسان

**ماده ۲۴-** بازرسان و سایر مراجع ذی ربط باید از افشاء اطلاعات مربوط به هویت، محل سکونت، شغل و محل اشتغال مراجعان (اشخاص حقیقی و حقوقی) و کارمندان گزارش دهنده تخلفات موضوع ماده (۹۱) قانون خودداری نمایند؛ در صورت ارجاع پرونده به مراجع قضایی، افشای هویت مخبرین و شهود تابع قوانین و مقررات مربوطه خواهد بود.

**ماده ۲۵-** دستگاه های اجرایی مکلفند در چارچوب ماده (۱۷) قانون ارتقاء سلامت نظام اداری و مقابله با فساد و آیین نامه اجرایی مرتبط، حمایت های قانونی لازم را از مخبرین و شهود تخلفات موضوع ماده (۹۱) قانون به عمل آورند.

**ماده ۲۶-** دستگاه های اجرایی مکلفند در ارتباط با آن دسته از دعاوی که در مقام انجام وظایف قانونی علیه بازرسان موضوع ماده (۹۱) قانون مطرح می شود؛ مطابق ماده (۸۸) قانون و آیین نامه حمایت حقوقی و قضایی از کارکنان و مأموران دستگاه های



اجرائی و سایر اشخاص حقیقی و حقوقی آسیب دیده از اقدامات دولت ها و مراجع داخلی و خارجی موضوع تصویب نامه شماره ۸۶۲۸۹/ت ۵۵۸۱۹ هـ مورخ ۱۳۹۸/۷/۱۰ هیأت وزیران، نسبت به ارائه حمایت های حقوقی اقدام نمایند.

**تبصره:** در صورتیکه بازرسان حین انجام وظایف موضوع ماده (۹۱) قانون و این دستورالعمل در معرض تهدید یا اقدامات انتقام جویانه قرار گیرند، ناظر ارشد مکلف است موضوع را در اسرع وقت پیگیری و ضمن اتخاذ تدابیر و تمهیدات قانونی لازم، حسب ضرورت مراتب را به بالاترین مقام دستگاه اجرایی گزارش نماید.

### سایر موارد

**ماده ۲۷-** چنانچه بازرسان در فرآیند بازرسی ها، متوجه سوء جریاناتی شوند که ناشی از فقدان قوانین و مقررات مناسب بوده یا با رویه های مخالف مقررات و ضوابطی مواجه شوند که موجب شکل گیری گلوگاه ها یا نقاط آسیب پذیر شده باشد؛ موضوع را بصورت مستند همراه با پیشنهاد اصلاحی خود به ناظر ارشد گزارش می نمایند تا در کمیته مطرح و پس از بررسی های لازم تصمیم مقتضی اتخاذ گردد.

**ماده ۲۸-** در اجرای تبصره (۴) ماده (۹۱) قانون و به منظور اجتناب از انعقاد قرارداد با اشخاص حقیقی و حقوقی پرداخت کننده رشوه به کارمندان دستگاه های اجرایی، سازمان نسبت به راه اندازی سامانه ذی ربط اقدام خواهد نمود.

**تبصره ۱:** دستگاه های اجرایی مکلفند بلافاصله پس از محکومیت قطعی اشخاص موصوف در مراجع ذی صلاح قضایی، اطلاعات مورد نیاز را در سامانه مذکور بارگذاری نمایند.

**تبصره ۲:** مراجع ذی صلاح مکلفند پرونده مدیران و کارمندانی را که از مفاد این ماده تخطی می نمایند، به هیأت های رسیدگی به تخلفات اداری ارجاع نمایند.

**تبصره ۳:** در راستای تشکیل و تکمیل بانک های اطلاعاتی مربوطه؛ دستگاه های اجرایی مکلفند بصورت مستمر اطلاعات ذیل را از طریق فرم هایی که در سامانه الکترونیکی سازمان بارگذاری خواهد شد، اعلام و هر گونه تغییر احتمالی را بصورت برخط در سامانه مذکور ثبت نمایند:

الف- اسامی و مشخصات بازرسان و ناظر ارشد مطابق فرم ضمیمه شماره (۴) این دستورالعمل

ب- اسامی و مشخصات کارمندانی که مرتکب یکی از تخلفات موضوع ماده (۹۱) قانون شده و یکی از مجازات های مذکور در تبصره (۱) در مورد آنها اعمال شده است.



شماره نامه:

تاریخ نامه:

پیوست:

ج- اسامی و مشخصات کارمندانی که با تکرار تخلف، پرونده آن ها در اجرای تبصره (۲) ماده (۹۱) قانون به هیأت های رسیدگی به تخلفات اداری ارجاع و به یکی از مجازات های مذکور در تبصره مذکور محکوم شده اند (پس از قطعیت رأی صادره).  
**ماده ۲۹-** تا زمان راه اندازی سامانه الکترونیکی ذی ربط، دستگاه های اجرایی مکلفند گزارش های موضوع این دستورالعمل را با رعایت مواعد مقرر به صورت مکتوب به سازمان ارسال نمایند.

**ماده ۳۰-** در اجرای تبصره (۴) ماده (۹۱) قانون، انعقاد هر گونه قرارداد با اشخاص حقیقی و حقوقی پرداخت کننده رشوه به کارمندان هر یک از دستگاه های اجرایی (بر اساس اعلام اسامی آن ها از سوی سازمان) برای سایر دستگاه های اجرایی نیز ممنوع می باشد.

**ماده ۳۱-** بالاترین مقام دستگاه های اجرایی و استانداران مسئولیت اجرای صحیح مواد (۹۱) و (۹۲) قانون و این دستورالعمل را بر عهده دارند. در همین راستا دفاتر مدیریت عملکرد (ارزیابی عملکرد و پاسخگویی به شکایات یا عناوین مشابه) در دستگاه های اجرایی و دفاتر مدیریت عملکرد، بازرسی و امور حقوقی استانداری ها گزارش جامع اجرای مواد (۹۱ و ۹۲) قانون و این دستورالعمل را هر شش ماه یکبار (گزارش شش ماهه اول هر سال حداکثر تا پایان مهر ماه و گزارش شش ماهه دوم هر سال حداکثر تا پایان فروردین سال بعد) از طریق بالاترین مقام دستگاه اجرایی و استاندار به سازمان ارائه خواهند نمود. بازرسان و مدیران ذی ربط در دستگاه های اجرایی و واحدهای استانی مکلفند همکاری لازم را در این زمینه به عمل آورند.

**ماده ۳۲-** سازمان وظیفه راهبری و نظارت بر حسن اجرای مواد (۹۱) و (۹۲) قانون و این دستورالعمل را در سطح ملی بر عهده داشته و بر اساس گزارش های دریافتی از دستگاه های اجرایی و استانداری ها و عنداللزوم انجام بررسی ها و بازرسی های لازم، گزارش جامع مرتبط را به صورت سالیانه تهیه و تدوین نموده و به هیأت وزیران و شورای عالی اداری ارائه خواهد نمود.

**ماده ۳۳-** این دستورالعمل مشتمل بر (۳۳) ماده و (۱۶) تبصره، جایگزین بخشنامه شماره ۱۷۳۷۰۶ مورخ ۱۳۹۳/۱۲/۲۷ معاونت وقت توسعه مدیریت و سرمایه انسانی رییس جمهور می شود.





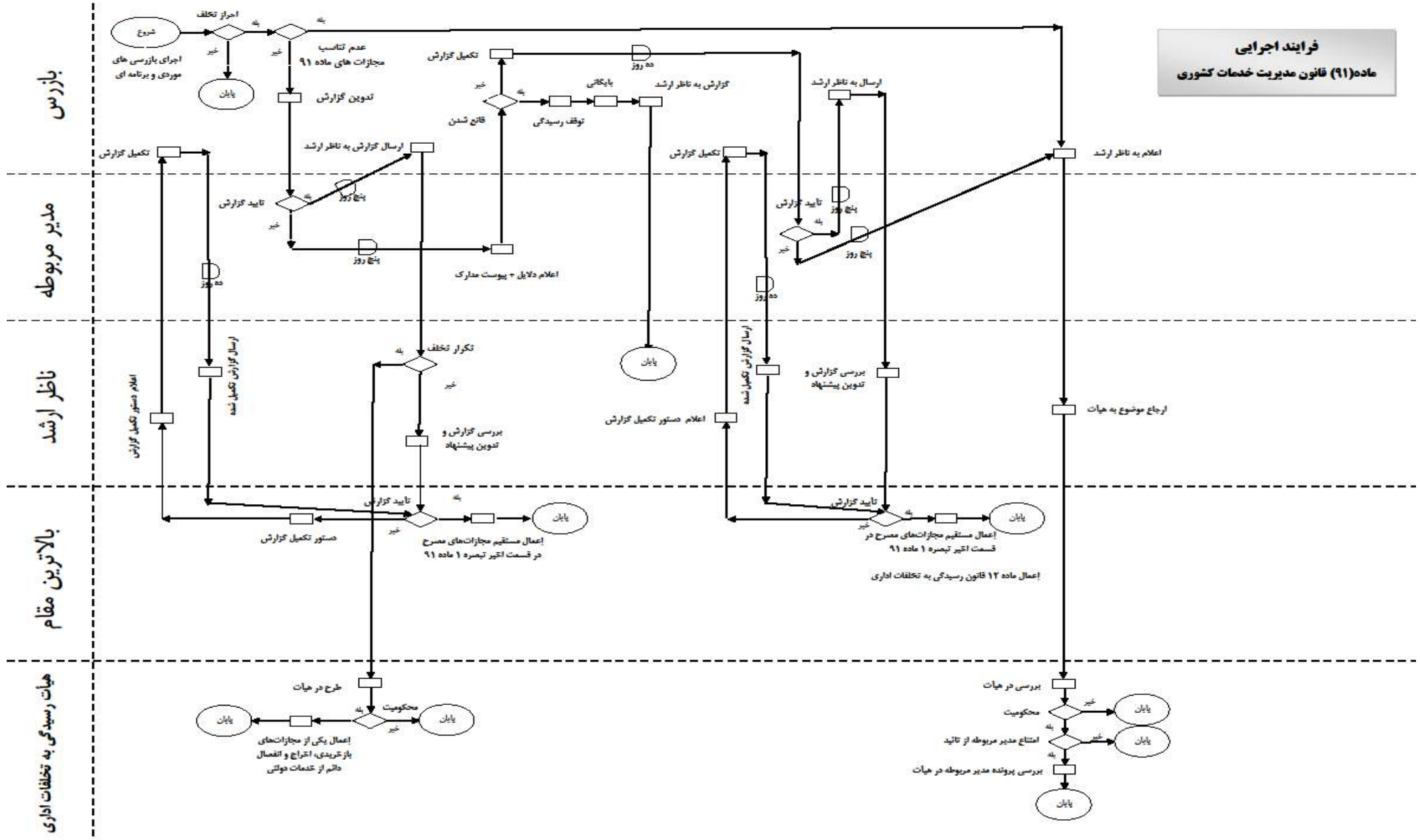
ریاست جمهوری

سازمان اداری و استخدامی کشور

ضمائم دستورالعمل اجرایی مواد (۹۱) و (۹۲) قانون مدیریت خدمات کشوری



**فرایند اجرایی**  
ماده (۹۱) قانون مدیریت خدمات کشوری



بازرس

مدیر مربوطه

ناظر ارشد

بالا ترین مقام

هیات رسیدگی به تخلفات اداری

## حکم انتصاب بازرس موضوع بصره یک ماده (۹۱) قانون مدیریت خدمات کشوری

بسمه تعالی

جناب آقای / سرکار خانم .....

با عنایت به پیشنهاد شماره ..... مورخ ..... مدیرکل محترم دفتر مدیریت عملکرد (ارزیابی عملکرد و پاسخگویی به شکایات یا عناوین مشابه) که در تاریخ ..... به تأیید کارگروه ارتقای سلامت نظام اداری رسیده است، جنابعالی

را برای مدت ۳ سال بعنوان بازرس موضوع ماده (۹۱) قانون مدیریت خدمات کشوری در ستاد / استان / واحد ..... منصوب می نمایم. انتظار دارم با جدیت و پشتکار در محدوده تخلفات موضوع این ماده (رشوه خواری و سوء استفاده از

مقام اداری) بازرسی های لازم را بعمل آورده و ضمن رعایت بی طرفی و امانتداری، گزارش های مستقن خود را مطابق با ترتیبات مقرر در دستورالعمل اجرایی مواد (۹۱ و ۹۲) قانون مذکور تهیه و ارائه نمایید.

نام و نام خانوادگی و عنوان بالاترین مقام دستگاه اجرایی

امضاء

## سوگندنامه بازرسان موضوع ماده (۹۱) قانون مدیریت خدمات کشوری

بسم الله الرحمن الرحيم

اینجانب ..... که بعنوان بازرس موضوع ماده (۹۱) قانون مدیریت خدمات کشوری در وزارت / سازمان / شرکت / موسسه ..... انتخاب شده ام به خداوند قادر متعال سوگند میداد

می کنم، در انجام وظایف محوله و ارائه گزارش های مستقن در حیطه این مسؤلیت خطیر که بر عهده ام نهاده شده است، از هیچ کوششی دریغ ننمایم و با رعایت کامل بی طرفی، صداقت و امانتداری، بدون هیچگونه ملاحظه ای به وظیفه خود عمل و هرگونه

تخلف موضوع این ماده را مطابق ساز و کار اعلامی به مسؤلین ذیربط گزارش نمایم.

نام و نام خانوادگی بازرس

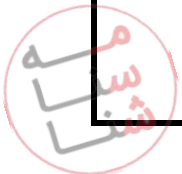
امضاء و تاریخ





## فرم گزارش بازرسی مستمر/موردی موضوع ماده (۹۱) قانون مدیریت خدمات کشوری

نام واحد/ فرآیند/ فرد بازرسی شونده:		
نام مسئول مستقیم "واحد/ فرآیند/ فرد بازرسی شونده":		
تاریخ شروع بازرسی:		تاریخ پایان بازرسی:
بیان موضوع بازرسی:		
نوع بازرسی: <input type="checkbox"/> مستمر <input type="checkbox"/> موردی علت بازرسی موردی: <input type="checkbox"/> وصول شکایت یا گزارش مردمی <input type="checkbox"/> اعلام سازمان اداری و استخدامی کشور <input type="checkbox"/> دستور بالاترین مقام دستگاه اجرایی یا استاندار <input type="checkbox"/> درخواست مراجع و مسئولین ذی ربط دستگاه اجرایی توضیحات تکمیلی:		
مستندات گزارش:		
(۱) .....		
(۲) .....		
مقدمه:		
متن اصلی:		
نتیجه گیری:		
پیشنهاد برای اعمال ماده (۹۱) ق.م.خ.ک: <input type="checkbox"/> پیشنهاد برای اصلاح فرایندها/شیوه نامه های دستگاه اجرایی: <input type="checkbox"/> متن پیشنهادی:		
نام و نام خانوادگی بازرس:	تاریخ تدوین گزارش بازرسی:	محل امضاء بازرس:
نظر مدیر مربوطه: <input type="radio"/> تایید گزارش <input type="radio"/> عدم تایید گزارش محل درج توضیحات:		
نام و نام خانوادگی مدیر مربوطه امضاء و تاریخ		



## فرم ارزیابی عملکرد بازرسان موضوع ماده (۹۱) قانون مدیریت خدمات کشوری

نام و نام خانوادگی بازرس:				عنوان دستگاه اجرایی:	
توضیحات	ارزیاب	امتیاز مکتسبه	سقف امتیاز	معیارهای ارزیابی عملکرد	ردیف
	ناظر ارشد		۱۵	انجام منظم بازرسی‌ها (بازرسی‌های مستمر مطابق با برنامه مصوب کمیته و بازرسی‌های موردی در مدت زمان مناسب از تاریخ دریافت گزارش، اعلام یا دستور مربوطه)	۱
			۱۵	سرعت و دقت کافی در بررسی موضوع، تحصیل ادله و مستندات مرتبط	۲
			۱۰	تنظیم گزارش‌های بازرسی مطابق فرم ابلاغی (وضعیت شکلی گزارش‌ها)	۳
			۱۵	کیفیت گزارش‌های بازرسی و تجزیه و تحلیل مطالب	۴
			۱۵	التزام به اصول اخلاق حرفه‌ای بازرسی	۵
			۱۰	کشف سوء جریانات و بسترهای وقوع تخلفات موضوع ماده (۹۱) قانون مدیریت خدمات کشوری	۶
			۱۰	ارائه پیشنهادهای اصلاحی مؤثر برای رفع سوء جریانات و گلوگاه‌های بسترساز وقوع تخلفات موضوع ماده (۹۱) قانون مدیریت خدمات کشوری	۷
			۱۰	تعامل سازنده با ناظر ارشد و سایر مراجع ذی ربط دستگاه اجرایی	۸
			۱۰۰	جمع امتیازات	

نام و نام خانوادگی ناظر ارشد  
امضاء و تاریخ

